

CAPOT ANTI-DEFLAGRANT EXPLOSION PROOF ENCLOSURE TYPE SE31200



SPECIFICATIONS TECHNIQUES TECHNICAL SPECIFICATIONS

**!!! Aucune modification n'est acceptée sur notre produit !!!
!!! No changes are accepted on our product !!!**



Attestation CE de type : N° LCIE 03 ATEX 6055X
Classification : ATEX II 2 G D
Ex d IIC T* (voir tableau) Gb
Ex tb IIIC T** (voir tableau) Db IP65
Matière : alliage léger (traitement Epoxy)
Raccord électrique : 1/2 NPT
Poids : 800 g

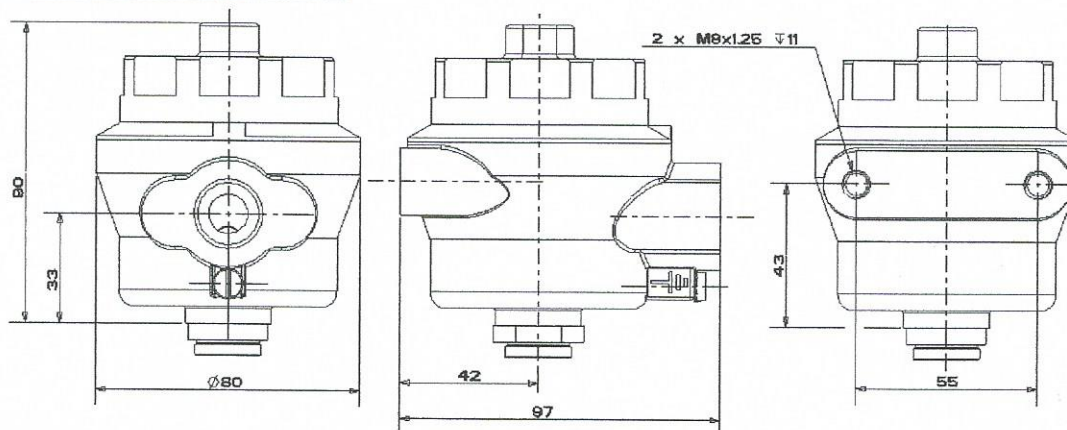
EC type Examination Certificat: N° LCIE 03 ATEX 6055X
Classification : according to ATEX II 2 G D
Ex d IIC T* (see table) Gb
Ex tb IIIC T** (see table) Db IP65
Material : light alloy (Epoxy treatment)
Electrical connection: 1/2 NPT
Weight : 800 g

Température Ambiante (°C) / Ambiant temperature (°C)	Température maximale du fluide / Maximum fluid temperature (°C)					
	< 55	--	55	90	155	180
-20°C ≤ T amb ≤ +40°C	< 55	--	55	90	155	180
-20°C ≤ T amb ≤ +60°C	--	< 55	--	70	135	180
*Classe de température / *Temperature class (G)	T6	T5	T5	T4	T3	T2
**Température de surface / **Surface temperature (D)	T85°C	T85°C	--	--	--	--

Le capot C2 est utilisable en zone poussièrè uniquement pour une température de fluide < 55°C.
The C2 cap is usable for environment dust only for one temperature < 55°C.

Température ambiante ou du fluide / Maximum ambient or fluid temperature	+40°C	+60°C	+90°C	+155°C	+180°C
Température de fonctionnement de l'entrée de câble / Operating temperature of cable gland	80°C	100°C	125°C	190°C	216°C

ENCOMBREMENT OVERALL DIMENSIONS



CARACTERISTIQUES ELECTRIQUES ELECTRICAL DATA

Tension / voltage (-10% + 10%) Durée d'enclenchement 100% / Continuous duty 100%	Puissance / Power Au maintien / Holding
= 24-48-110-230-420 (50 oder 60 Hz)	20 VA
= 12-24-48-110-120-190-230	14 W
= 24-80	12 W
= 24	9 W

OPTIONS OPTIONS

Raccord électrique : 3/4 NPT – M20x1, 5
Presses étoupe laiton nickelé ou inox
ATEX II 2 GD / Ex db IIC / Ex eb IIC / Ex tb IIIC IP66
Température de service -60°C à +140°C
Montage possible sur les EV avec classes de T° : T4, T5 et T6

Electrical connection: 3/4 NPT – M20x1, 5
Cable glands in Brass nickel plated or Stainless steel
ATEX II 2 GD / Ex db IIC / Ex eb IIC / Ex tb IIIC IP66
Working temperature -60°C to +140°C
Possible mounting on valves with T° class : T4, T5 and T6