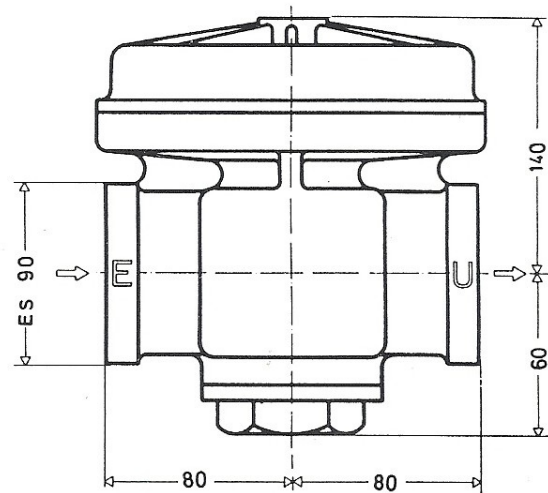
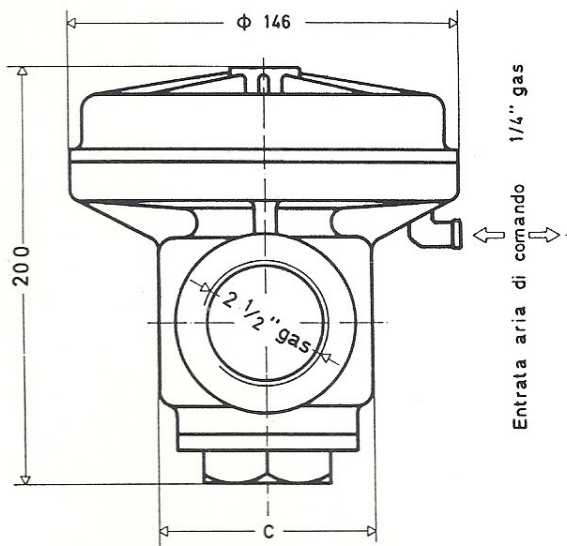


**VALVOLE DI INTERCETTAZIONE DM/23000  
 A COMANDO PNEUMATICO**

Modello DM/23000



**RAPPORTO MAX TRA PRESSIONE DI COMANDO  
 E PRESSIONE DI ESERCIZIO 1÷2**

**PRESSIONE NEL DISTRIBUTORE 0÷10 Kg/cm<sup>2</sup>**

**PRESSIONE NEL COMANDO 2÷10 Kg/cm<sup>2</sup>**