



Morrel international

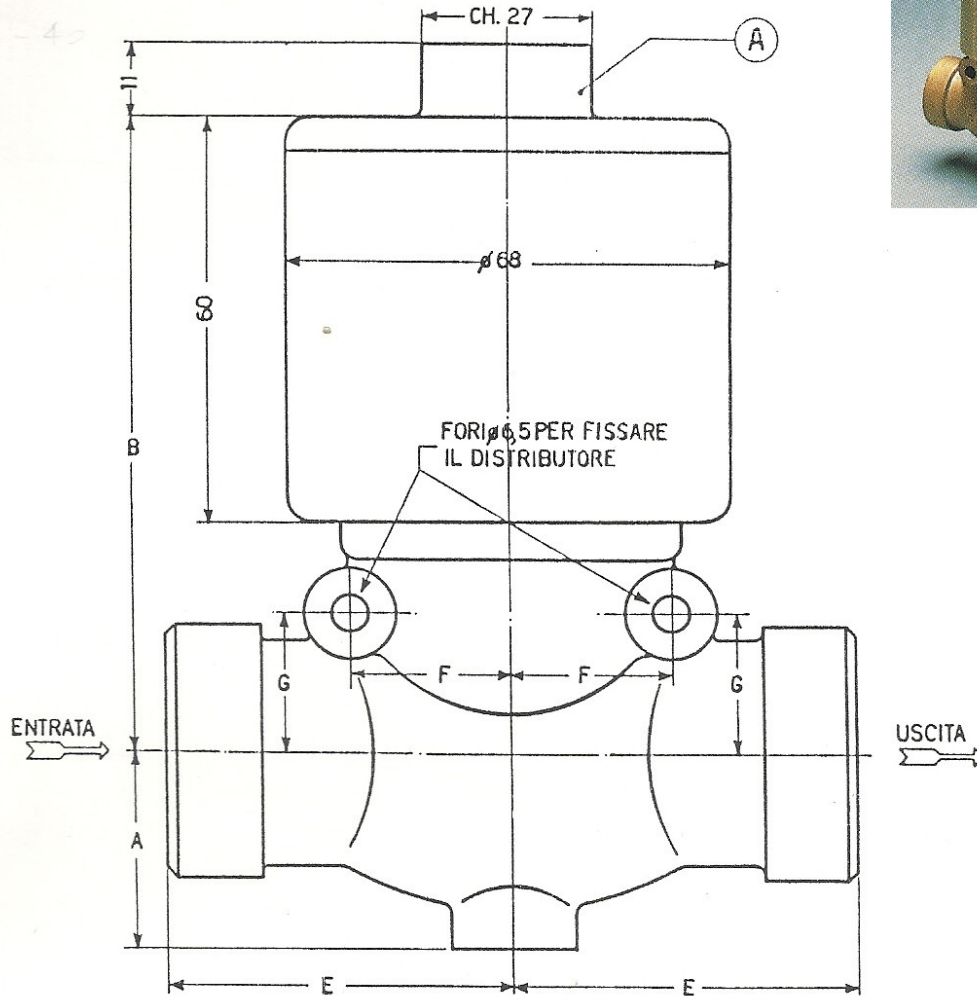
INFORMAZIONI
PRODOTTO

VALVOLA A 2 VIE A COMANDO PNEUMATICO

DM/254-2504

Modello DM/254 + 2504

COMANDO PNEUMATICO
(FILETTAT. INTER. 1/4 gas)



Modello	Prese per tubi	Luce netta di passaggio	Misure d'ingombro				
			A	B	E	F	G
DM254	1/4" gas	50 mmq	28	86	40	25	16
DM284	3/8" gas	80 mmq	28	86	45	25	16
DM2154	1/2" gas	150 mmq	30	95	46	25	21
DM2304	3/4" gas	300 mmq	30	95	53	25	21
DM2504	1" gas	500 mmq	39	105	60	32	30

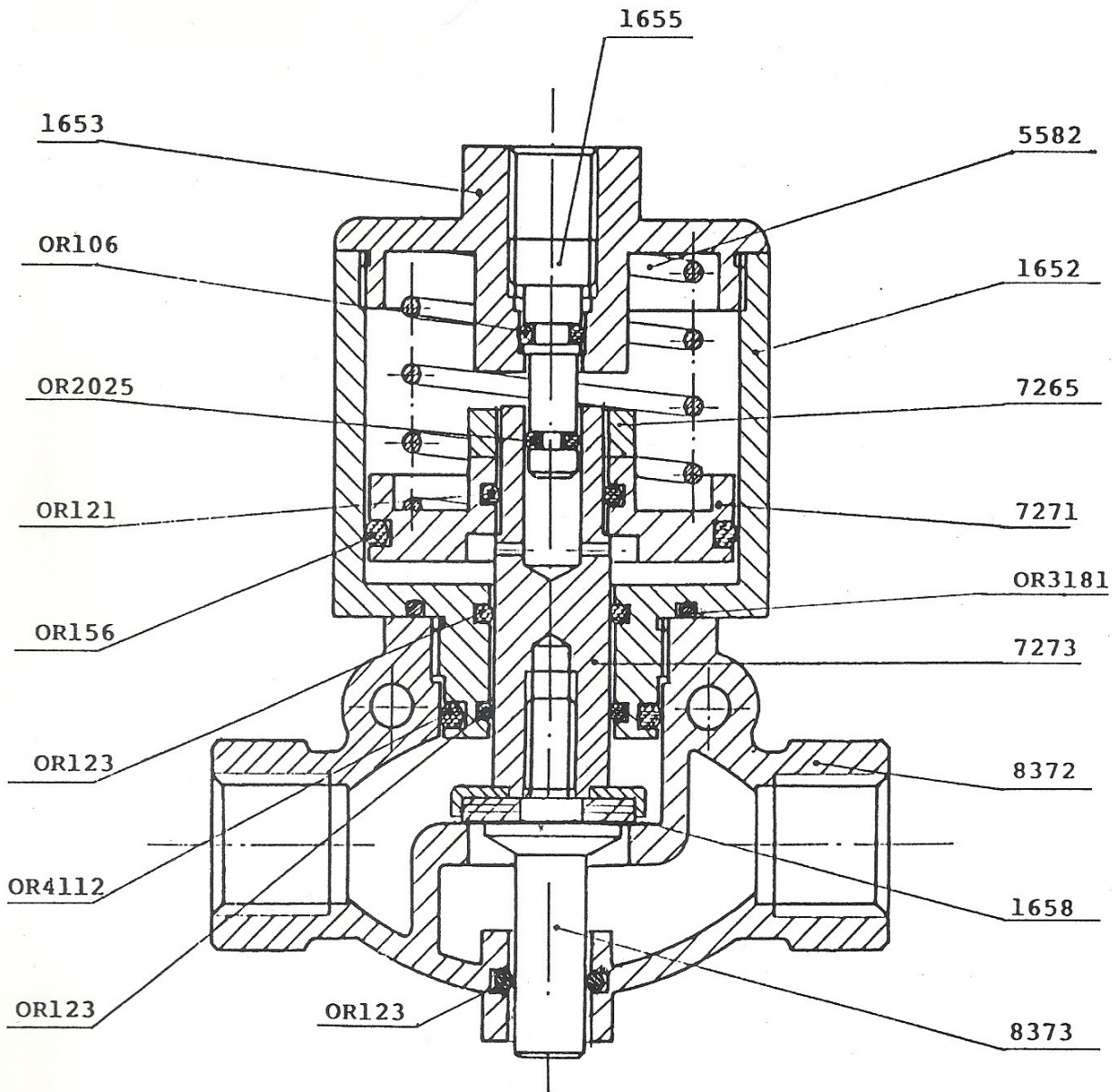
TIPO NC - L'ENTRATA È CHIUSA QUANDO NON VI È PRESSIONE IN "A"

TIPO NA - L'ENTRATA È APERTA QUANDO NON VI È PRESSIONE IN "A"

PER ARIA-ACQUA-OLIO

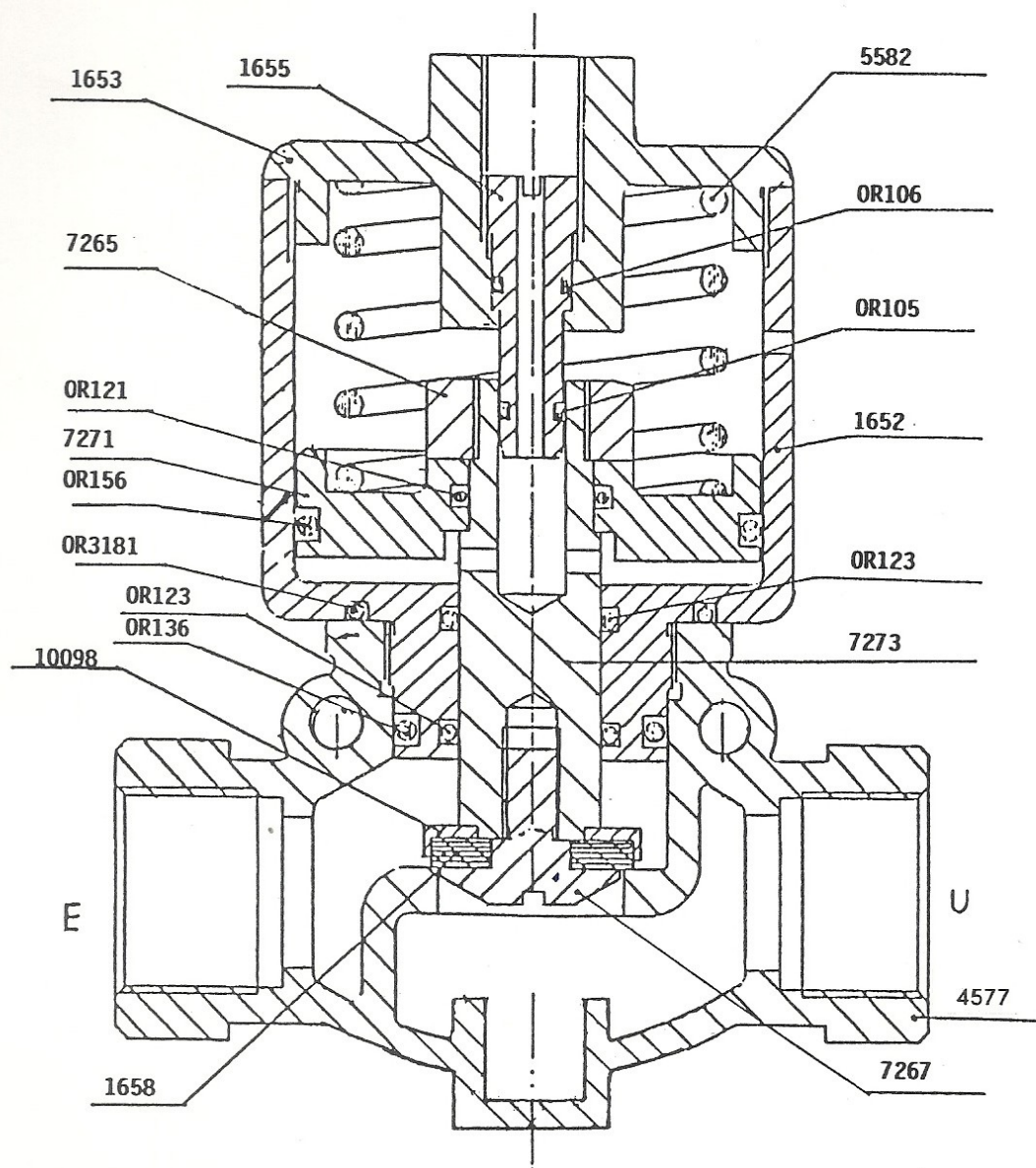
PRESSIONE MASSIMA DI ESERCIZIO 40 Kg/cm²

LA PRESSIONE MIN. DI SERVOCOMANDO È CIRCA 1/5 DI QUELLA DI ESERCIZIO.



Nomenclatura

8372	Corpo	7273	Stelo superiore
8373	Stelo inferiore	OR123	Guarnizione
1658	Guarnizione	OR4112	Guarnizione
7265	Dado	OR2025	Guarnizione
7271	Pistone comando	OR106	Guarnizione
1653	Coperchio comando	OR121	Guarnizione
1655	Condotto aria comando	OR156	Guarnizione
5582	Molla	OR3181	Guarnizione
1652	Corpo comando		



Nomenclatura

4577	Corpo	1652	Corpo comando
7267	Vite	7273	Stelo superiore
1658	Guarnizione	OR123	Guarnizione
10098	Supporto guarnizione	OR136	Guarnizione
7265	Dado	OR105	Guarnizione
7271	Pistone comando	OR106	Guarnizione
1653	Coperchio comando	OR121	Guarnizione
1655	Condotto aria comando	OR156	Guarnizione
5582	Molla	OR3181	Guarnizione