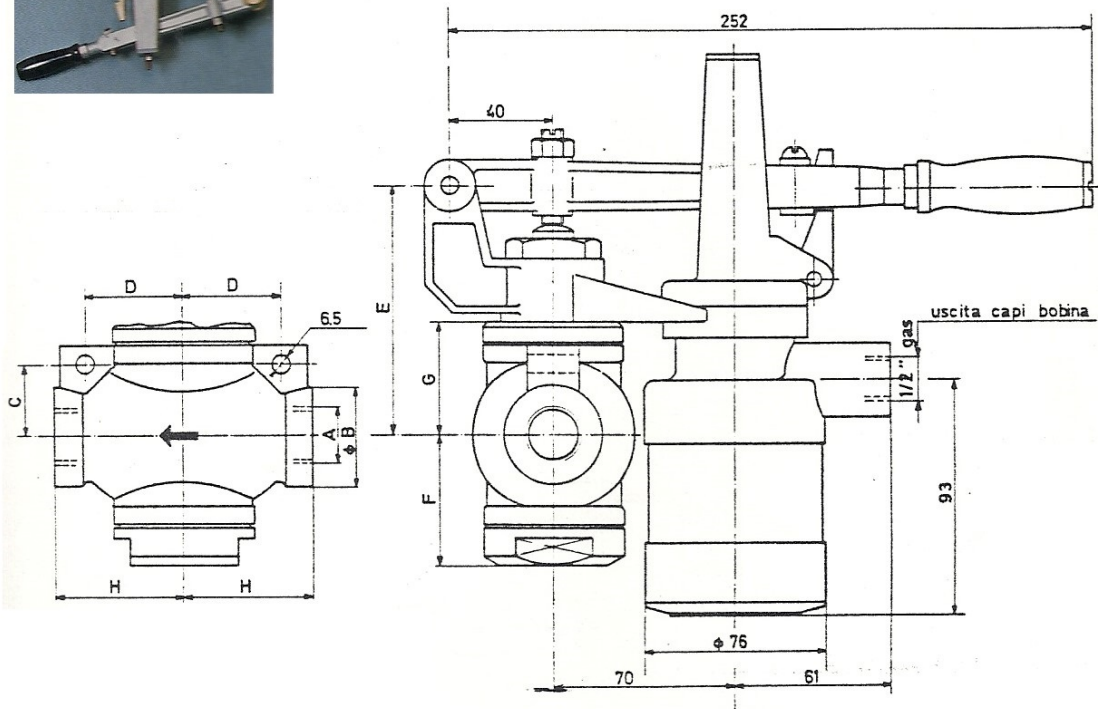


ELETTROVALVOLA MOD. EDR/2180-2300-2500

DIMENSIONI DI INGOMBRO

Tabella n° 220



MODELLO	A	B	C	D	E	F	G	H
EDR/2180	1/2" gas	38	26	38	98	50	45	50
EDR/2300	3/4" gas	50	36	45	108	60	55	60
EDR/2500	1" gas	50	36	45	108	60	55	60

L'ELETTROVALVOLA PUO' ESSERE FORNITA:

- 1) Con sblocco della leva di riarmo eccitando la bobina o
- 2) diseccitando la bobina