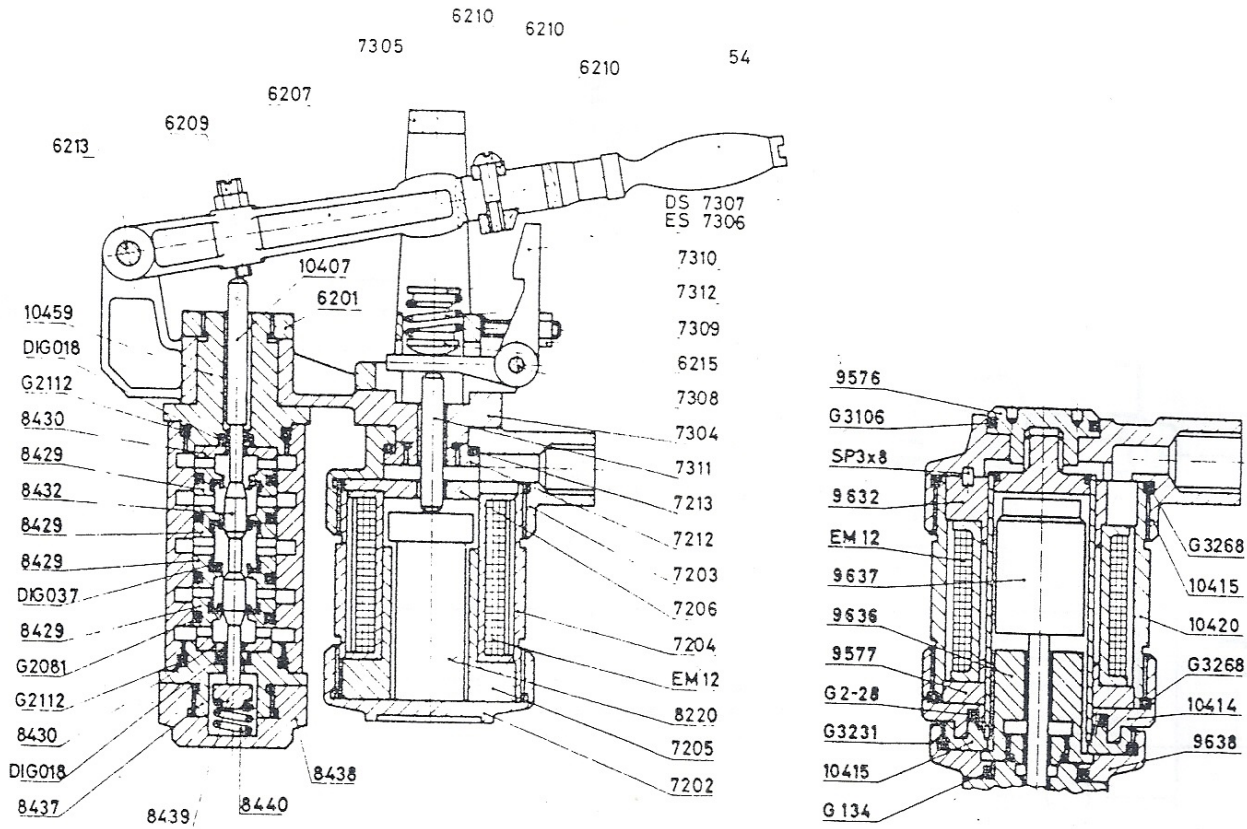


MANUAL RESET FOUR WAY SOLENOID VALVES
ELETTOVALVOLE A QUATTRO VIE A RIARMO MANUALE

Modello EDR - 455
Model

Disegno 10448
Drawing



Versione Ex-d
Type

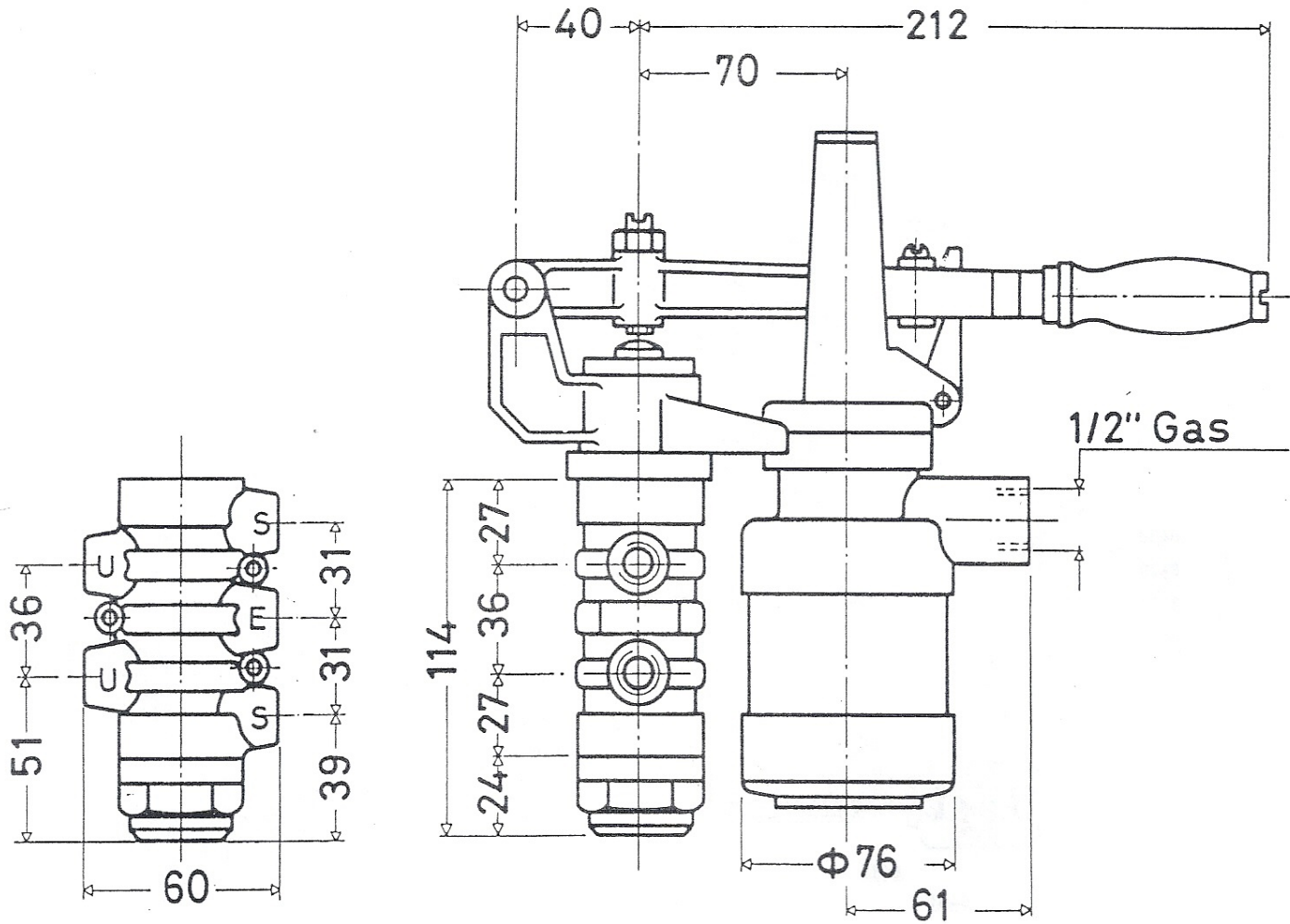
ATTENZIONE: Richiedendo le parti di ricambio precisare
CAUTION: When ordering spare parts, please specify

- 1° Il numero del pezzo desiderato
Item number
- 2° Il modello della valvola
Valve model
- 3° Il numero di questo disegno
Number of this drawing

ELETTROVALVOLE A QUATTRO VIE A RIARMO MANUALE
MANUAL RESET FOUR WAY SOLENOID VALVES

Modello EDR 455

Tabella 460



Pressione 0÷10 Kg/cmq
 Pressure 0÷140 PSI
 Coefficiente di portata Kv = 16
 Kv flow factor = 16
 Potenza assorbita 28 W
 Absorbed power 28 W
 Custodia bobina STD, IP55 o Ex-d
 Solenoid enclosure STD, IP55 or Ex-d